

## Vakuovací stroje Stolní model - 8 m<sup>3</sup>/h

POL. #: \_\_\_\_\_

MODEL #: \_\_\_\_\_

PROJEKT # \_\_\_\_\_

SIS # \_\_\_\_\_

AIA # \_\_\_\_\_



602178 (EVP08D)

VAKUOVÝ BALICÍ STROJ, 8  
M<sup>3</sup>/HOD, STOLNÍ,  
DIGITÁLNÍ DISPLEJ

### Zkrácená specifikace

#### Položka č. \_\_\_\_\_

Stolní model z nerezové oceli AISI 304 s vypouklým průhledným víkem z PMMA plexiskla. S vakuovým senzorem pro kontrolu úrovně vakua, není nutná žádná kalibrace. Vakuová komora se zaoblenými rohy pro snadné čištění. Digitální ovládací panel s 10 editovatelnými uživatelskými programy (vakuum, extra vakuum, doba svaření), včetně cyklu na zavařovací sklenice. Možnost externího vysávání v sáčcích nebo nádobách. Displej zobrazuje alarmová hlášení, pokud jsou zjištěny závady (např. potřeba cyklu čištění oleje). Včetně 2 podkládacích PE desek do komory. Délka svařovací lišty 310 mm. Snadný přístup pro servis prostřednictvím sklopného otevírání těla. K dispozici je volitelná Bluetooth tiskárna štítků pro splnění požadavků HACCP (extra příslušenství).

### Hlavní funkce a vlastnosti

- Stolní vakuová balíčka s olejem mazanou vakuovou pumpou.
- Řízení úrovně vakua pomocí vysoce přesného vakuového senzoru, který nevyžaduje kalibraci.
- Vakuová komora z nerezové oceli se zaoblenými rohy pro snadné čištění.
- Pevné, průhledné víko z PMMA (plexiskla) se zaoblenými hranami; otevře se automaticky na konci cyklu.
- Ovládací panel, odolný vůči kapalinám, vlhkosti, nečistotám a prachu.
- Digitální ovládací panel s 10 editovatelnými uživatelskými programy (vakuum, extra vakuum, doba svaření).
- 1 vakuový cyklus pro zavařovací sklenice.
- Nastavitelný čas svaření 0,1 až 6 sekund.
- Specifický cyklus čištění oleje pumpy (H2Out).
- Automatická varování, pokud potraviny potřebují vychladnout (horké), selhání v procesu balení, chybějící plyn, výměna oleje.
- Příprava pro možnost externího vakuového balení do nádob připojením specifické trubky k trysce pro odsávání vzduchu (k dispozici jako náhradní díl).
- Včetně 2 podkládacích PE desek.
- Svařovací lišta 310 mm, snadno vyjímatelná pro čištění.

### Konstrukce

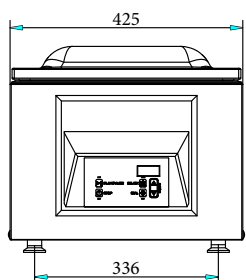
- Konstrukce výhradně z ušlechtilé nerez oceli AISI304.
- Snadný přístup pro servis prostřednictvím odklápěcího těla.

### Extra příslušenství

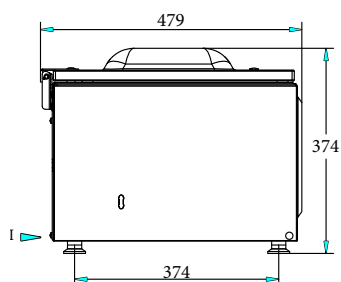
- Vložka s náklonem do komory pro balení tekutin (pro vakuové balicí stroje se svařovací lištou 310mm nebo jejími násobky). PNC 650240
- Tiskárna štítků, Bluetooth (pro štítky 50x60mm), s displejem (EN/IT). K ovládní tiskárny nutná speciální aplikace. PNC 650243

SCHVÁLENO: \_\_\_\_\_

Zepředu

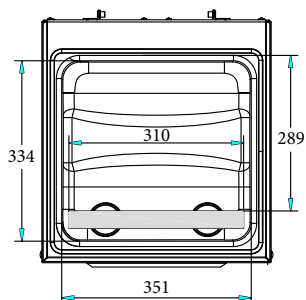


Boční



EI = Elektrické napojení

Shora


**Elektro**
**Napětí:**

602178 (EVP08D) 220-240 V/1N ph/50-60 Hz

**Celkový příkon:**

0.6 kW

**Hlavní informace**
**Objem vany:**

14.1 lt

**Pumpa/vývěva:**

 8 m<sup>3</sup>/h

**Pozice svařovací lišty:**

Vpředu

**Délka svařovací lišty:**

310 mm

**Max rozměry komory  
(komora + víko):**

334 x 351 x 170 mm

**Pracovní rozměry komory:**

289 x 347 x 130 mm

**Počet podkládacích desek:**

2

**Vnější rozměry, Šířka**

425 mm

**Vnější rozměry, Hloubka**

479 mm

**Vnější rozměry, Výška**

374 mm

**Netto váha (kg):**

35.5

**Vakuovací stroje**  
**Stolní model - 8 m<sup>3</sup>/h**

Společnost si vyhrazuje právo provádět změny v produktech bez předchozího upozornění. Všechny informace byly správné v době tisku.

2025.02.14